

*Российский стандарт № 1
1974 г.*

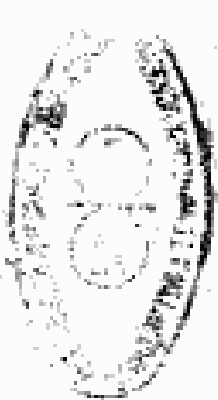


**ГОСУДАРСТВЕННЫЙ СТАНДАРТ
СОЮЗА ССР**

**ПИЛЫ ДЛЯ ТАРНЫХ
ЛЕСОПИЛЬНЫХ РАМ**

ГОСТ 10482—74

Издание официальное



**ГОСУДАРСТВЕННЫЙ КОМИТЕТ СТАНДАРТОВ
СОВЕТА МИНИСТРОВ СССР**

Москва

Пилы для тарных лесопильных рам

Saws for packing gang mills

**ГОСТ
10482-74**Взамен
ГОСТ 10482-63

Постановлением Государственного комитета стандартов Совета Министров СССР от 4 марта 1974 г. № 529 срок действия установлен

с 01.01 1975 г.

~~до 01.01 1980 г.~~

Несоблюдение стандарта преследуется по закону

1. КОНСТРУКЦИЯ И ОСНОВНЫЕ РАЗМЕРЫ

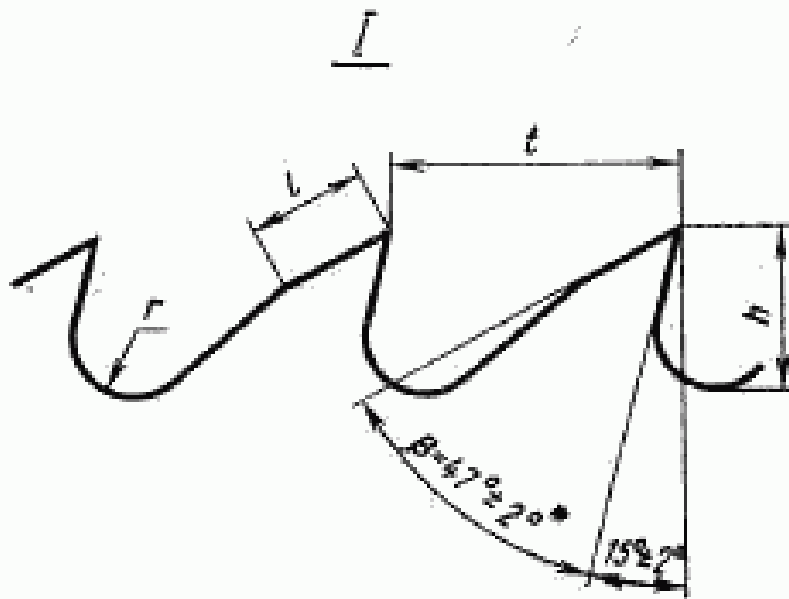
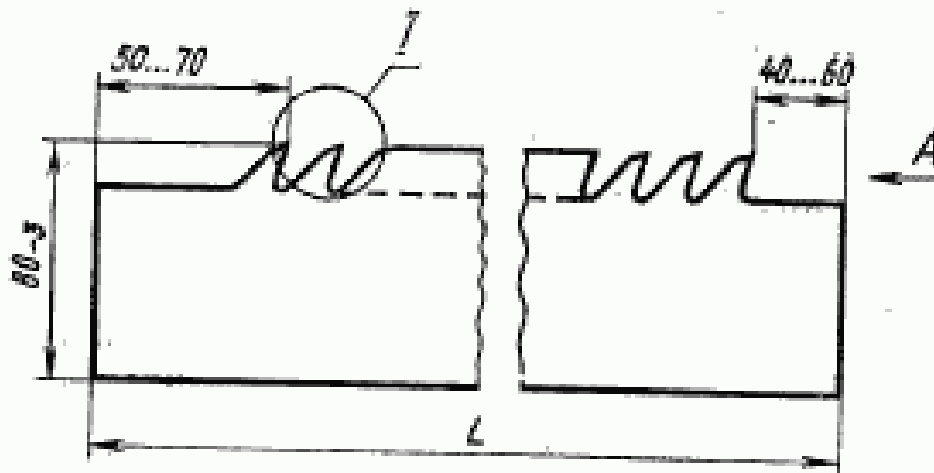
1.1. Конструкция и основные размеры пил должны соответствовать указанным на чертеже и в таблице.

Издание официальное

Перепечатка воспрещена

Переиздание, Февраль 1976 г.

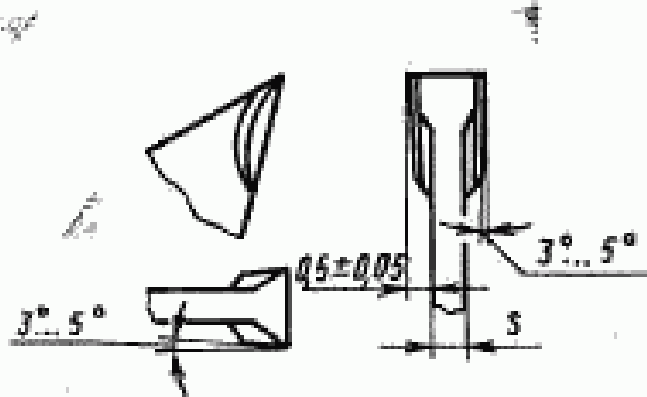
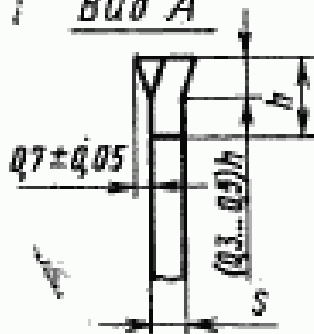
© Издательство стандартов, 1976



Форма зуба

Разведенного
Вид А

Плющенного



* $\beta = 52^\circ \pm 2^\circ$ — по заказу потребителя.

мм

Обозначение пил		Применяемость		s	t	h	l	r
L=600 мм	L=685 мм	L=600 мм	L=685 мм		Пред. откл. ±0,5 мм			
3400-0001	3400-0002			1,0	16	11	7	3
3400-0003	3400-0004			1,2				
3400-0005	3400-0006			1,4				
3400-0007	3400-0008			1,2	22	15	10	4
3400-0011	3400-0012			1,4				

Примечание. Пилы длиной $L=685$ мм изготавливаются по заказу потребителя.

Пример условного обозначения пилы длиной $L=600$ мм, толщиной $s=1,2$ мм и шагом $t=16$ мм:

Пила 3400-0003 ГОСТ 10482—74

2. ТЕХНИЧЕСКИЕ ТРЕБОВАНИЯ

2.1. Пилы должны изготавливаться из стали марки 9ХФ по ГОСТ 5950—73.

2.2. Микроструктура стали — троостит и троостосорбит с мелкими равномерно распределенными карбидами.

2.3. В качестве заготовки должна применяться холоднокатаная лента, поставляемая по техническим условиям, утвержденным в установленном порядке.

2.4. Глубина одностороннего обезуглероживания не должна превышать 0,06 мм.

2.5. Твердость полотна пилы — HRC 42. . . . 46.

Разница твердости в разных точках у одной и той же пилы не должна превышать 4 единиц HRC.

2.6. На пилах не допускаются трещины, волосовины, расслоения, плены, забойны, черновины, выкрошенные места, поджоги и коррозия.

От срезания зубьев на концах пил допускаются углубления не более 1,0 мм. На боковых поверхностях пил допускаются мелкие единичные дефекты — по ГОСТ 2283—69.

Допускаются заусенцы по контуру зубьев после их насечки, величиной не более 0,2 мм.

2.7. Шероховатость поверхностей пил по ГОСТ 2789—73 должна быть не более: боковых поверхностей R_a — 1,25 мкм;

передних, задних поверхностей заточенных зубьев и остальных поверхностей R_z — 20 мкм.

2.8. При изготовлении пил из холоднокатаной стальной ленты с применением непрерывной ступенчатой закалки допускается

выпуск пил с равномерно окрашенной окисной пленкой, не препятствующей выявлению поверхностных дефектов.

2.9. Пилы должны быть выправлены. Отклонения от прямолинейности полотна пилы не должны превышать: по ширине пилы 0,1 мм, по длине 0,5 мм. При правке молотком на боковых поверхностях пил не допускаются следы от ударов глубиной более 0,03 мм.

2.10. Неравномерность ширины пилы на длине зубчатого венца не должна превышать 1,0 мм. Допускается вогнутость задней поверхности пилы со стрелой прогиба не более 0,2 мм. Выпуклость задней поверхности пилы не допускается. Разность двух любых шагов зубьев пил должна быть не более 0,6 мм.

2.11. Предельные отклонения: длины пилы ± 2 мм, толщины пилы — по группе А ГОСТ 19904—74 для ширины ленты от 500—750 мм. Несимметричность развода или формованного плющеного зуба должна быть не более 0,1 мм.

2.12. Допускаются скругление излома задней поверхности заточенных зубьев на длине 2 мм и некруглость профиля дна впадин 4 мм.

2.13. Заточку, развод или плющение зубьев пил допускается производить потребителем.

3. ПРАВИЛА ПРИЕМКИ

3.1. Для проверки соответствия изготовленных пил требованиям настоящего стандарта предприятие-изготовитель должно проводить приемо-сдаточные, периодические и типовые испытания (ГОСТ 16504—70).

3.2. Приемо-сдаточные испытания должны проводиться в следующем объеме:

на соответствие требованиям пп. 1.1; 2.5; 2.7; 2.10—2.12 — 3% от партии, но не менее 5 пил.

на соответствие требованиям пп. 2.6; 2.8; 2.9 — 100% пил.

В партию входят пилы одного типоразмера, одновременно предъявленные к приемке.

3.3. Проверка работоспособности пил должна проводиться не реже одного раза в квартал не менее чем на 5 пилах.

3.4. Периодические испытания должны проводиться не реже двух раз в год не менее чем на 6 пилах. Типовые испытания должны проводиться не менее чем на 20 пилах.

3.5. При периодических и типовых испытаниях пилы должны подвергаться контролю на соответствие пп. 1.1; 2.4—2.12 и 6.2.

3.6. При неудовлетворительных результатах испытаний пил хотя бы по одному из показателей проводят повторные испытания на удвоенном количестве пил той же партии.

Результаты повторных испытаний являются окончательными.

3.7. Результаты периодических и типовых испытаний пил должны быть оформлены в виде протокола. По требованию потребителя изготовитель обязан предъявить протоколы испытаний.

3.8. Допускается проводить испытания работоспособности и стойкости пил у потребителя в производственных условиях.

4. МЕТОДЫ ИСПЫТАНИЯ

4.1. Испытание работоспособности и стойкости пил должно проводиться на тарных лесопильных рамах, соответствующих установленным для них нормам точности, при распиловке брусьев из талой древесины хвойных или мягких лиственных пород влажностью 20—80%.

4.2. Режимы резания при испытаниях пил должны быть следующими:

средняя скорость резания — 3,5 . . . 5,5 м/с;

подача на один оборот коренного вала рамы — не менее 8 мм;

высота пропила не менее:

для пил толщиной 1,0 и 1,2 мм — 80 мм,

для пил толщиной 1,4 мм — 100 мм.

4.3. Продолжительность непрерывной работы пил при испытании работоспособности — не менее 5 мин. При этом пилы должны обеспечить шероховатость пиленной поверхности не более Rz_{max} 800 мкм по ГОСТ 7016—75.

4.4. После испытания работоспособности пил на режущих кромках зубьев не должно быть выкрошенных мест и пилы должны быть пригодны для дальнейшей работы.

4.5. Линейные и угловые размеры пил должны контролироваться универсальными и специальными измерительными средствами.

4.6. Контроль глубины обезуглероженного слоя — по ГОСТ 1763—68.

4.7. Твердость пил должна проверяться по ГОСТ 9013—59.

4.8. Шероховатость поверхностей пил должна проверяться сравнением с образцами шероховатости по ГОСТ 9378—75.

4.9. Внешний вид пил и наличие трещин контролируются визуально. Для обнаружения трещин на пилах может быть применена лупа 5×.

5. МАРКИРОВКА, УПАКОВКА, ТРАНСПОРТИРОВАНИЕ И ХРАНЕНИЕ

5.1. На боковой поверхности пилы должны быть четко нанесены:

- а) товарный знак предприятия-изготовителя;
- б) обозначение пилы;

в) толщина пилы.

5.2. Маркировка тары — по ГОСТ 14192—71, транспортирование — по ГОСТ 18088—72. Допускается упаковка пил в дощатые ящики, изготовленные по технической документации.

5.3. Упаковка и консервация — по ГОСТ 13168—69.

6. ГАРАНТИИ ИЗГОТОВИТЕЛЯ

6.1. Изготовитель должен гарантировать соответствие пил требованиям настоящего стандарта при соблюдении потребителем условий эксплуатации и хранения.

6.2. Гарантийная стойкость пил при непрерывной работе между переточками и соблюдении условий, указанных в пп. 4.1—4.2, должна быть не менее 3 ч.

Замена

ГОСТ 7016—75 введен взамен ГОСТ 7016—68.

ГОСТ 9378—75 введен взамен ГОСТ 9378—60.

ГОСТ 19904—74 введен взамен ГОСТ 3680—57 в части холоднокатаных листов.

Редактор *С. Г. Вилькина*

Технический редактор *В. В. Рязанчиков*

Корректор *В. А. Рязанцева*

Сдано в наб. 30.09.76. Подп. в печ. 22.11.76. 0,5 и. л. 0,35 уч.-изд. л. Тир. 6000. Цена 3 коп.

Ордена «Знак Почета» Издательство стандартов, Москва, Д-21, Новопресненский пер., д. 3.
Вильнюсская типография Издательства стандартов, ул. Миндауго, 12/14. Зак. 3766

Изменение № 1 ГОСТ 10482—74 Пилы для тарных лесопильных рам

Постановлением Государственного комитета СССР по стандартам от 30.11.82
№ 4568 срок введения установлен

с 01.05.83

Наименование стандарта дополнить словами: «Технические условия»;
«Specifications».

Пункт 2.1 изложить в новой редакции: «2.1. Пилы должны изготавливаться из стальной холоднокатаной ленты марки 9ХФ по ГОСТ 5950—73.

Допускается изготавливать пилы из других марок сталей, не уступающих пилам из стали марки 9ХФ по стойкости».

Пункты 2.2, 2.3 исключить.

Пункт 2.5 изложить в новой редакции: «2.5. Твердость полотна пилы должна быть:

для пил толщиной 1,0 мм — HRA 71...74;
» » » св. 1,0 мм — HRC, 43,5...47,5».

Пункт 2.6. Заменить ссылку: ГОСТ 2283—69 на ГОСТ 2283—79.

Пункт 2.7. Исключить слова: «и остальных поверхностей».

Пункт 2.8. Заменить слова: «выпуск пил с равномерно окрашенной окисной пленкой, не препятствующей» на «равномерно окрашенная окисная пленка, не препятствующая».

Пункт 2.11 изложить в новой редакции: «2.11. Предельные отклонения должны быть:

по длине пилы ± 2 мм;
по толщине «по группе А ГОСТ 19851—74.

Допуск симметричности разведенного фрезированного плющеного зуба должен быть не более 0,1 мм».

Пункт 2.13. Заменить слово: «потребителем» на «у потребителя».

Раздел 3 изложить в новой редакции:

«3. Правила приемки

3.1. Для контроля соответствия изготовленных пил требованиям настоящего стандарта предприятие-изготовитель должно проводить приемочный контроль и периодические испытания».

3.2. Приемочный контроль должен проводиться при следующем объеме выборок: на соответствие требованиям пп. 1.1; 2.6; 2.8; 2.9 — сплошной контроль; на соответствие требованиям пп. 2.7; 2.10—2.12 — 3% от партии, но не менее 5 пил;

на соответствие требованиям п. 2.5 и работоспособность — 1% от партии, но не менее 2 пил.

Партия должна состоять из пил одного типоразмера, изготовленных из одной марки стали и предъявленных к приемке одновременно по одному документу.

3.3. При неудовлетворительных результатах приемочного контроля хотя бы по одному из показателей должен проводиться повторный контроль на удвоенном количестве пил из той же партии.

Результаты повторного контроля являются окончательными и распространяются на всю партию.

3.4. Периодическим испытаниям подвергаются пилы, прошедшие приемочный контроль.

При периодических испытаниях проводятся испытания на стойкость пил.

3.5. Периодические испытания на стойкость пил должны проводиться не реже одного раза в три года не менее чем на 6 пилах.

3.6. Периодические испытания допускается проводить у потребителя в производственных условиях».

Пункт 4.2. Заменить среднюю скорость резания: 3,5...5,5 м/с на 3,5...4,5 м/с.

Пункт 4.3. Заменить слова: «не грубее 3-го класса по ГОСТ 7016—68» на «Rz < 800 мкм по ГОСТ 7016—75».

Пункт 4.5 изложить в новой редакции: «4.5. Погрешность измерения линейных размеров пил не должно быть более значений, указанных в ГОСТ 8.051—81; угловых размеров — 36 % допуска на проверяемый угол; отклонений формы и расположения поверхностей — 25 % допуска на проверяемый параметр».

Пункт 4.8. Заменить ссылку: ГОСТ 9378—60 на ГОСТ 9378—75.

Пункты 5.2, 5.3 изложить в новой редакции: «5.2. Маркировка тары — по ГОСТ 14192—77. Упаковка, транспортирование и хранение — по ГОСТ 18088—79.

5.3. Срок действия консервации — один год по ГОСТ 9.014—78».

Раздел 6 изложить в новой редакции:

«6. Гарантии изготовителя

6.1. Изготовитель гарантирует соответствие пил требованиям настоящего стандарта при соблюдении условий транспортирования и хранения.

6.2. Изготовитель гарантирует работоспособность и стойкость пил при правильной их эксплуатации в соответствии с условиями, указанными в обязательном приложении».

Стандарт дополнить приложением:

**«ПРИЛОЖЕНИЕ
Обязательное**

Условия эксплуатации пил

1. Пилы должны эксплуатироваться на тарных лесопильных рамах, которые удовлетворяют установленным для них нормам точности.

2. Обрабатываемый материал: бревна и брусья хвойных и лиственных пород по ГОСТ 9463—72 и ГОСТ 9462—71.

3. Величина уширения зубьев на сторону после плющения, формования и заточки должна быть:

для талой древесины хвойных и мягких лиственных пород влажностью до 30 % и мерзлой древесины хвойных, мягких и твердых лиственных пород любой влажности (0,5 ± 0,05) мм;

для талой древесины хвойных и мягких лиственных пород влажностью свыше 30 % (0,6 ± 0,05) мм.

4. При распиловке мерзлой древесины, особенно древесины твердых лиственных пород, передний угол должен быть не более 12°, при распиловке талой древесины — не менее 20°.

5. Пилы, симметрично расположенные в поставе, должны иметь одинаковую ширину, толщину и шаг зубьев. Для уменьшения «засор» в поставе необходимо устанавливать пилы «желобком», то есть узкие пилы должны находиться в середине поставы.

Не рекомендуется в поставе устанавливать пилы шириной менее 35 мм.

6. При установке пил в тарную лесопильную раму пилам необходимо придать уклон, величина которого должна быть приближена к величине подачи, имеющей значение от 3 до 16 мм на ход пилы.

7. Пилы в пильной рамке должны быть натянуты. Сила натяжения характеризуется косвенным показателем — жесткостью пилы. Величина жесткости должна быть летом 50...60 н/мм, зимой — 60...70 н/мм.

8. Скорость резания должна быть 3,5—5,5 м/с.

9. Указанные условия эксплуатации рассчитаны на период стойкости не менее 180 мин при распиловке талой древесины хвойных и мягких лиственных пород».

(ИУС № 3 1983 г.)

Пункт 2.7. Заменить слова: «Шероховатость» на «Параметры шероховатости», «должна» на «должны».

Пункт 2.9. Исключить слово: «молотком».

Пункт 2.10 изложить в новой редакции: «2.10. Неравномерность ширины пилы на длине зубчатой части не должна превышать 1,0 мм. Допуск прямолинейности задней поверхности пилы — 0,2 мм.

Выпуклость задней поверхности не допускается.

Разность двух любых шагов зубьев пилы не должна быть более 0,6 мм.

Пункт 2.12. Заменить слова: «некруглость» на «допуск круглости».

Раздел 2 дополнить пунктами — 2.14, 2.15: «2.14. Надежность пил определяется по среднему и установленному периодам стойкости. Средний \bar{T} и установленный T_u периоды стойкости при условиях испытаний, указанных в разд. 4, должны быть не менее: $\bar{T} = 180$ мин, $T_u = 90$ мин.

2.15. Критерием затупления пил является ухудшение шероховатости распиленных поверхностей $Ra_{max} > 800$ мкм».

(Продолжение см. с. 152)

Раздел 3 изложить в новой редакции:

«3. Правила приемки

3.1. Для проверки соответствия изготовленных пил требованиям настоящего стандарта предприятие-изготовитель должно проводить приемочный контроль и периодические испытания. Порядок проведения периодических испытаний — по ГОСТ 15.001—73.

3.2. Приемочный контроль должен проводиться при следующем объеме выборок:

на соответствие требованиям пп. 2.6 и 2.8 — сплошной контроль;

на соответствие требованиям пп. 1.1, 2.5, 2.7, 2.9—2.13 — 3 % от партии, но не менее 5 пил.

Если при приемочном контроле будет установлено несоответствие стандарту более чем по одному контролируемому параметру хотя бы одного инструмента, партия не принимается.

При обнаружении отклонений по одному параметру одного инструмента контролю подвергается удвоенное количество пил из той же партии по всем контролируемым параметрам. Если в повторной выборке будет обнаружена хотя бы одна пила, не соответствующая требованиям стандарта, вся партия не принимается.

(Продолжение см. с. 153)

Партия должна состоять из пил одного типоразмера, изготовленных из одной марки стали по одному технологическому процессу, одновременно предъявленных к приемке по одному документу.

3.3. Периодическим испытаниям подвергаются пила, прошедшие приемочный контроль. При периодических испытаниях проводятся испытания на средний и установленный периоды стойкости на 5 пилах и испытания на работоспособность на 2 пилах.

3.4. Периодические испытания на средний период стойкости проводятся 1 раз в 3 года, на установленный период стойкости и на работоспособность 1 раз в год.

Допускается испытания на средний и установленный периоды стойкости и на работоспособность проводить у потребителя по методике, утвержденной в установленном порядке».

Раздел 4. Наименование изложить в новой редакции: «4. Методы контроля».

Пункт 4.1 изложить в новой редакции: «4.1. Испытания пила на средний и установленный периоды стойкости и на работоспособность должны проводиться на тарных лесопильных рамах, соответствующих установленным для них нормам точности и при распиловке брусьев из талой древесины хвойных и мягких лиственных пород влажностью свыше 30 %».

При установке пила в тарную лесопильную раму пилам необходимо придать уклон, равный половине величины подачи на ход пила. Пилы должны быть на-

(Продолжение см. с. 154)

тянуты. Сила натяжения характеризует жесткость пилы, которая должна быть: летом — 50 ... 60 Н/мм; зимой — 60 ... 70 Н/мм».

Пункт 4.2. Заменить значения: 3,5 ... 4,5 м/с на 4 м/с.

Пункт 4.3. Заменить ссылку: ГОСТ 7016—75 на ГОСТ 7016—82.

Пункт 4.8 вложить в новой редакции: «4.8. Шероховатость поверхностей пил должна проверяться сравнением с образцами шероховатости по ГОСТ 9378—75 или с образцами-эталоном, имеющими значения параметров шероховатости не более указанных в п. 2.7, и соответствующими аттестованными в установленном порядке.

Сравнение осуществляют визуально с применением лупы ЛП-1—5^х по ГОСТ 25706—83».

Пункт 4.9. Заменить слова: «лупа 5^х» на «ЛП-1—5^х по ГОСТ 25706—83».

Раздел 4 дополнить пунктом — 4.10: «4.10. Приемочные значения среднего и установленного периодов стойкости для выборки из 5 пил не должны быть менее:

среднего периода стойкости $\bar{T} = 203$ мин и установленного периода стойкости $T_0 = 102$ мин».

Пункт 5.2 изложить в новой редакции: «5.2. Упаковка, транспортирование и хранение — по ГОСТ 18088—83.

Вариант внутренней упаковки — по ГОСТ 9.014—78».

Раздел 6 исключить.

Приложение исключить.

(ИУС № 3 1987 г.)